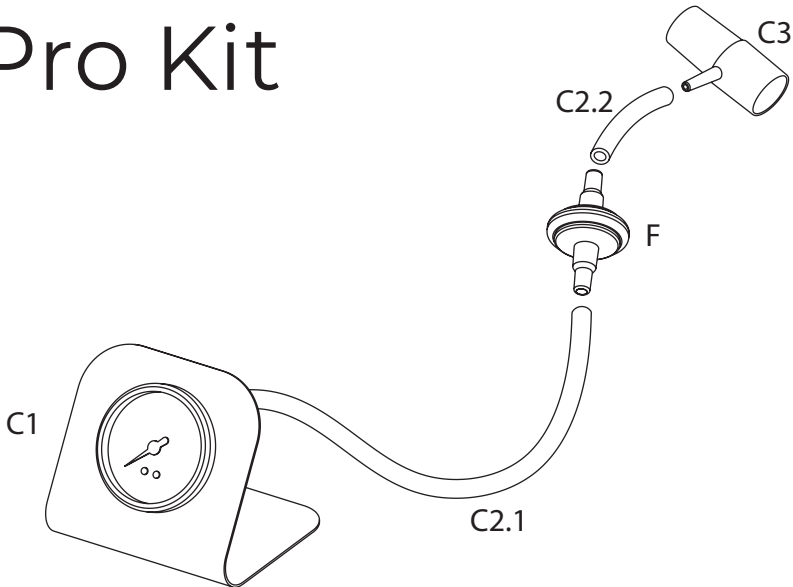




AirFeel[®]

Pro Kit



IT - C2.1, F, C2.2, C3 sono monouso e devono essere sostituiti dopo ogni utilizzo.

Contenuto

C1 - Manometro, C2.1 - Tubo di collegamento lungo, F - Filtro, C2.2 - Tubo di collegamento corto, C3 - Raccordo a T

EN - C2.1, F, C2.2, C3 are disposable and must be replaced after each use.

Content

C1 - Pressure gauge, C2.1 - Long connection hose, F - Filter, C2.2 - Short connection tube, C3 - T-connection

DE - C2.1, F, C2.2, C3 sind Einwegartikel und müssen nach jedem Gebrauch ersetzt werden.

Inhalt

C1 - Manometer, C2.1 - Langer Verbindungsschlauch, F - Filter, C2.2 - kurzes Verbindungsrohr, C3 - T-Verbindung

FR - C2.1, F, C2.2, C3 sont jetables et doivent être remplacés après chaque utilisation.

Contenu

C1 - Manomètre, C2.1 - Tuyau de raccordement long, F - Filtre, C2.2 - Tube de raccordement court, C3 - Connexion en T

NL - C2.1, F, C2.2, C3 zijn wegwerpbaar en moeten na elk gebruik worden vervangen.

Inhoud

C1 - Manometer, C2.1 - Lange aansluitlang, F - Filter, C2.2 - Korte verbindingsbuis, C3 - T-aansluiting

EL - Τα C2.1, F, C2.2, C3 είναι μίας χρήσης και πρέπει να αντικαθίστανται μετά από κάθε χρήση.

Περιεχόμενο

IT - Schema di collegamento per nomenclatura
EN - Connection diagram for nomenclature
DE - Anschlussplan für Nomenklatur
FR - Schéma de connexion pour la nomenclature
NL - Aansluitschema voor nomenclatuur
EL - Διάγραμμα σύνδεσης για ονοματολογία
ES - Diagrama de conexión para nomenclatura
SV - Kopplingschema för nomenklatur
HR - Kapcsolódási rajz a nomenklatúrához
DA - Forbindelsesdiagram for nomenklatur
CZ - Schéma zapojení pro nomenklaturu

C1 - Μανόμετρο, C2.1 - Μακρύς σωλήνας σύνδεσης, F - Φίλτρο, C2.2 - Βραχύς σωλήνας σύνδεσης, C3 - T-σύνδεση

ES - C2.1, F, C2.2, C3 son desechables y deben ser reemplazados después de cada uso.

Contenido

C1 - Manómetro, C2.1 - Manguera de conexión larga, F - Filtro, C2.2 - Tubo de conexión corto, C3 - Conexión en T

SV - C2.1, F, C2.2, C3 är engångsbruk och måste bytas ut efter varje användning.

Innehåll

C1 - Manometer, C2.1 - Lång anslutnings slang, F - Filter, C2.2 - Kort anslutnings slang, C3 - T-anslutning

HU - C2.1, F, C2.2, C3 eldobjathatóak, és minden használat után ki kell cserélni.

Tartalom

C1 - Nyomásmérő, C2.1 - Hosszú csatlakozótömlő, F - Szűrő, C2.2 - Rövid csatlakozócső, C3 - T-csatlakozás

DA - C2.1, F, C2.2, C3 er engangsbrug og skal udskiftes efter hver brug.

Indhold

C1 - Manometer, C2.1 - Lang tilslutningslange, F - Filter, C2.2 - Kort tilslutningsrør, C3 - T-forbindelse

CZ - C2.1, F, C2.2, C3 jsou jednorázové a musí být vyměněny po každém použití.

Obsah

C1 - Manometer, C2.1 - Dlouhá spojovací hadice, F - Filtr, C2.2 - Krátká spojovací trubka, C3 - T-spojení